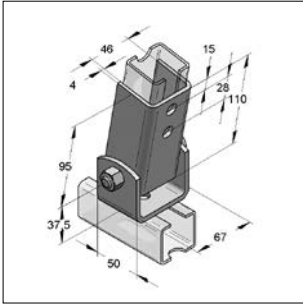
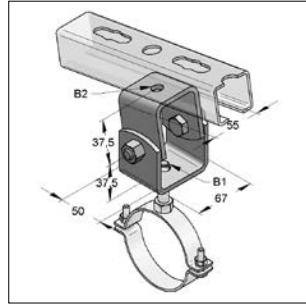


Scharnierhouder



Scharnierhouder



Scharnierhouder met aansluitgat

Uitvoering/montage:

Bevestiging: Aan schuine dak- en vloer constructies.
 Traploos instelbaar.
 Toepassing: Beugelmontage, montagerail verbindingen

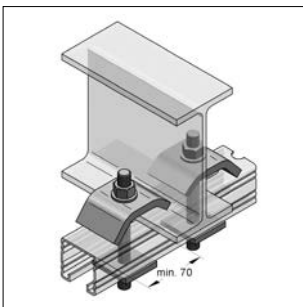
Technische gegevens:

Materiaal: RVS
 Materiaaltype: A2, A4

* Belasting opgaven hebben betrekking op het bouwdeel, niet op de verbinding.

Omschrijving	Voor draadeind B1 / B2	B1 [mm]	B2 [mm]	Max. toel. belast. F_z^* [kN]	Gewicht [kg/st]	VPE [st]	A2	A4
							Artikelnr.	Artikelnr.
Scharnierhouder					0,856	1	M0480206	M0481206
Scharnierhouder met aansluitgat	M8-M12 / M8-M12	13	13	10	0,671	1	M0480207	M0481207
Scharnierhouder met aansluitgat	M16 / M16	17	17	10	0,663	1	M0480208	M0481208

Spanklauw montageset



Spanklauw montageset

Uitvoering/montage:

Toepassing: Voor het bevestigen van montagerail aan stalen profielen.
 Montageset bestaat uit: 2 x spanklauwen, 2 x draadeinden M12/110
 4 x zeskantmoeren DIN 934, 2 x montageplaten 45/40/5 mm
 2 x onderleggingen DIN 125, 13 mm

Technische gegevens:

Materiaal: RVS
 Materiaalsoort: A2

Omschrijving	Voor profiel	Voor profielhoogte [mm]	Max. klemdikte [mm]	Gewicht [kg/set]	VPE [set]	A2	A4
						Artikelnr.	Artikelnr.
Spanklauw montageset 45	45	40	26	0,839	1	M0480652	M0481652